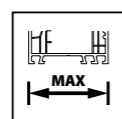
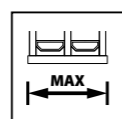


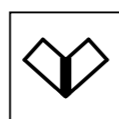
# MULTI SLIDE



170

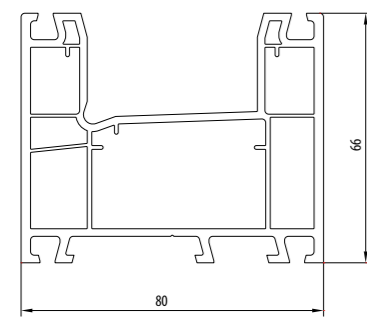


33

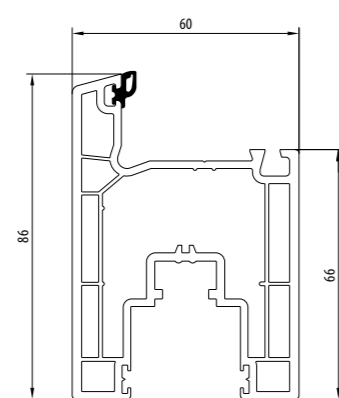


V SUPER SOLUTION

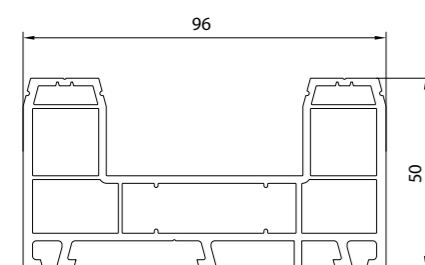




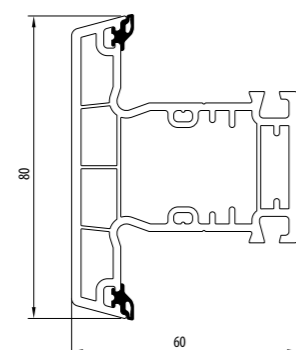
100090



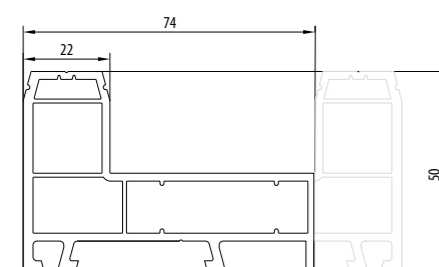
100092



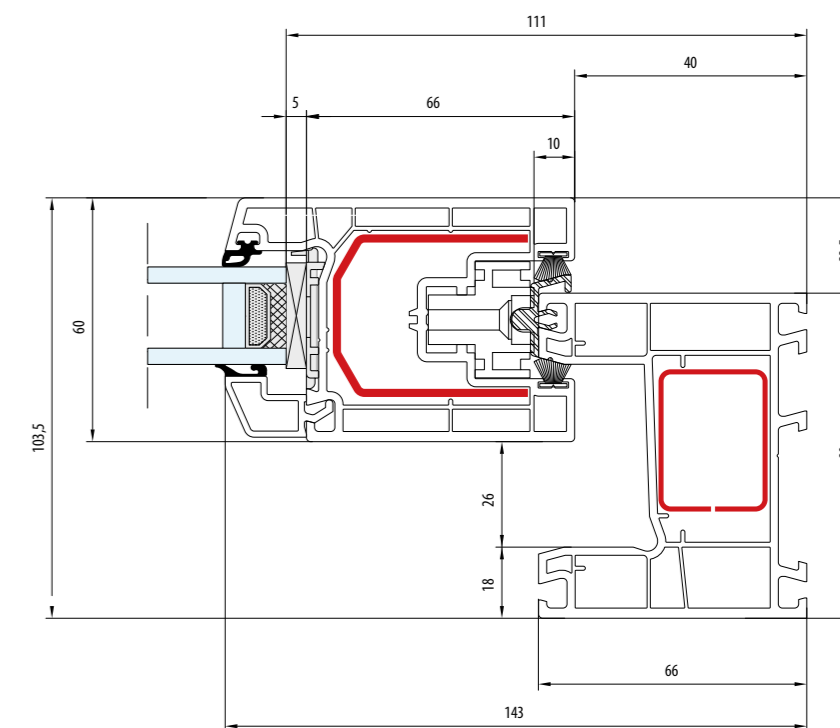
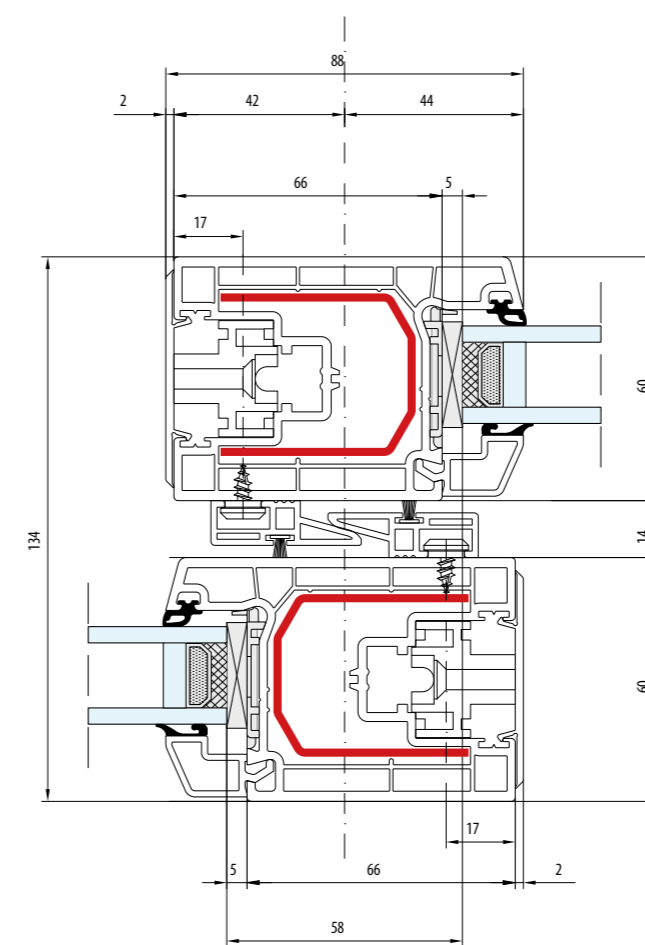
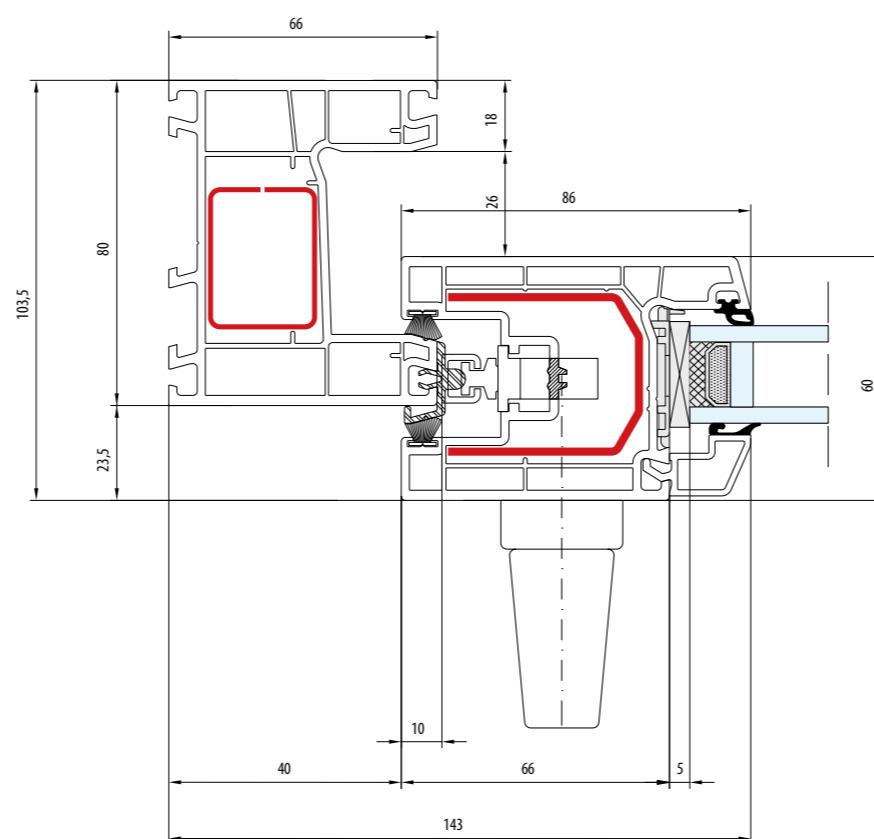
100097








120041

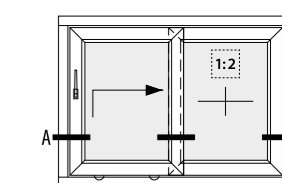


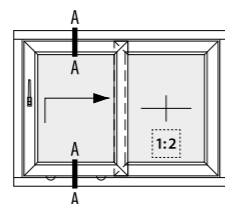
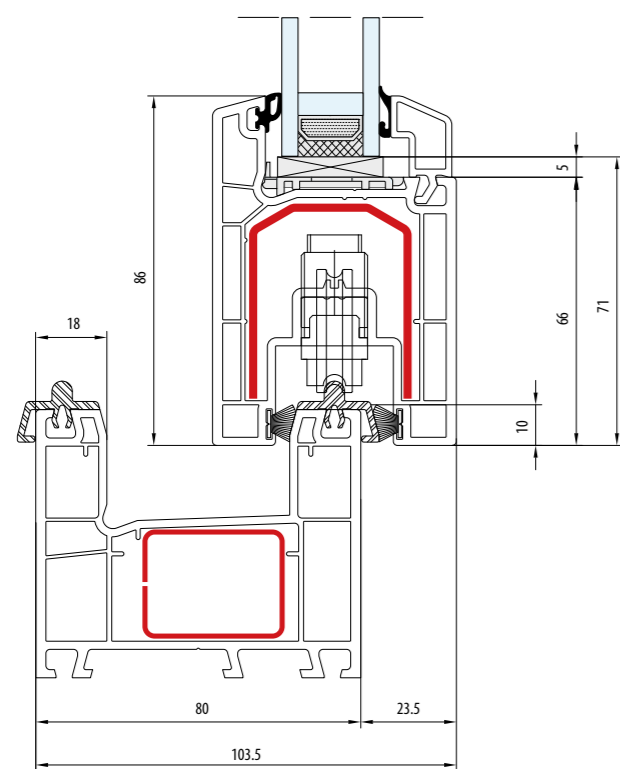
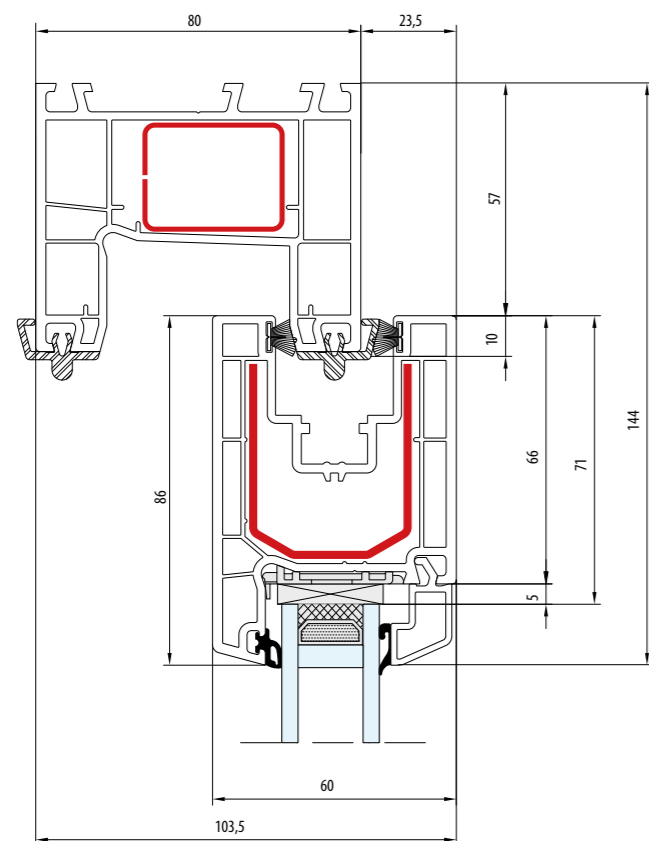
100098



-  Schemat A - Przekrój poziomy · Rama: 66 mm · Skrzydło: 86 mm
-  Schéma A - Coupe horizontale · Dormant: 66 mm · Vantail: 86 mm
-  Schema A - Doorsnede horizontaal · Frame: 66 mm · Sash: 86 mm
-  Schema A - Wagerechter Schnitt · Rahmen: 66 mm · Flügel: 86 mm
-  Schema A - Sezione orizzontale · Telaio: 66 mm · Anta: 86 mm

1:2





- Schemat A - Przekrój pionowy · Rama: 66 mm · Skrzydło: 86 mm
- Schéma A - Coupe verticale · Dormant: 66 mm · Vantail: 86 mm
- Schema A - Doorsnede verticaal · Frame: 66 mm · Sash: 86 mm
- Schema A - Senkrechter Schnitt · Rahmen: 66 mm · Flügel: 86 mm
- Schema A - Sezione verticale · Telaio: 66 mm · Anta: 86 mm

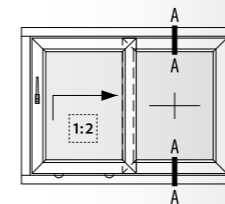
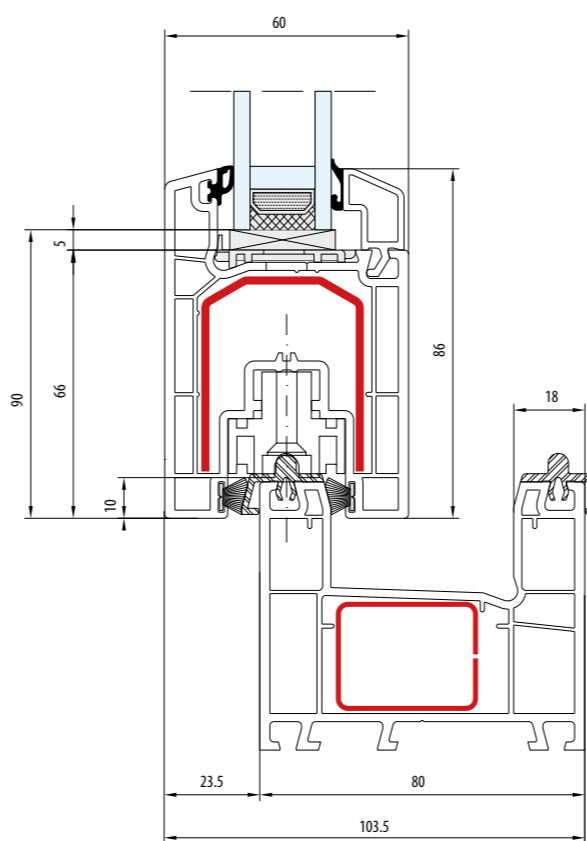
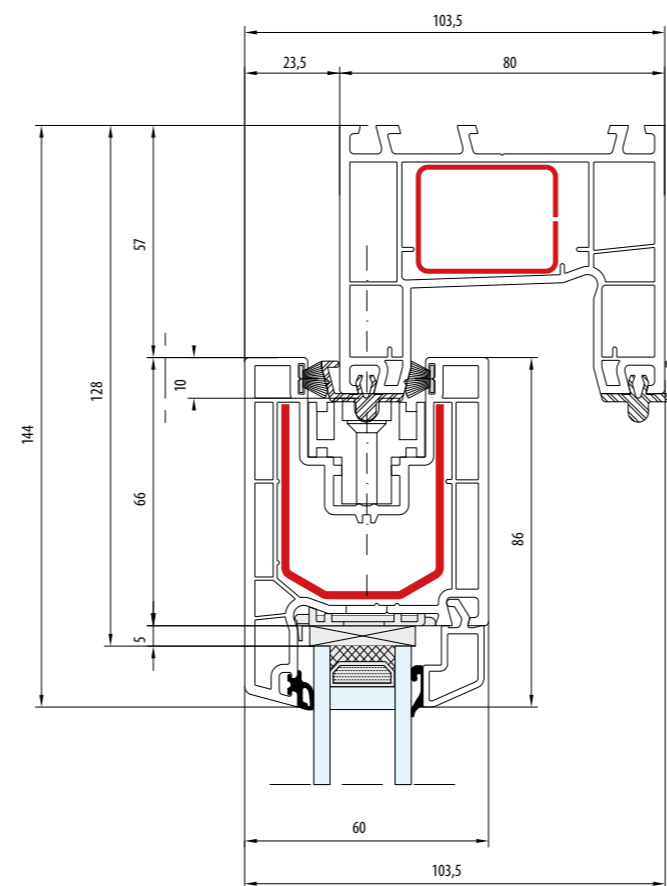
EASY SLIDE

MULTI SLIDE

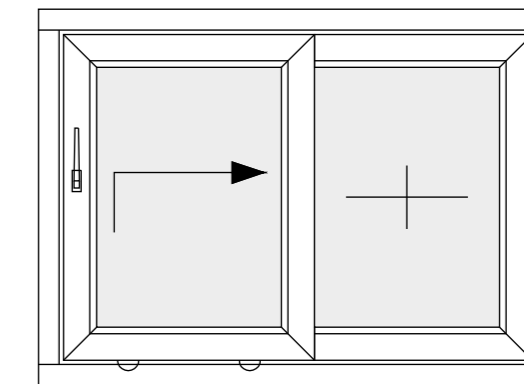
SMART SLIDE

HST 70

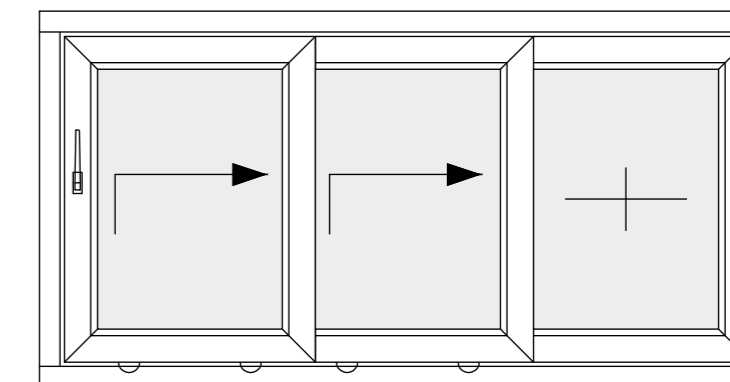
HST 85



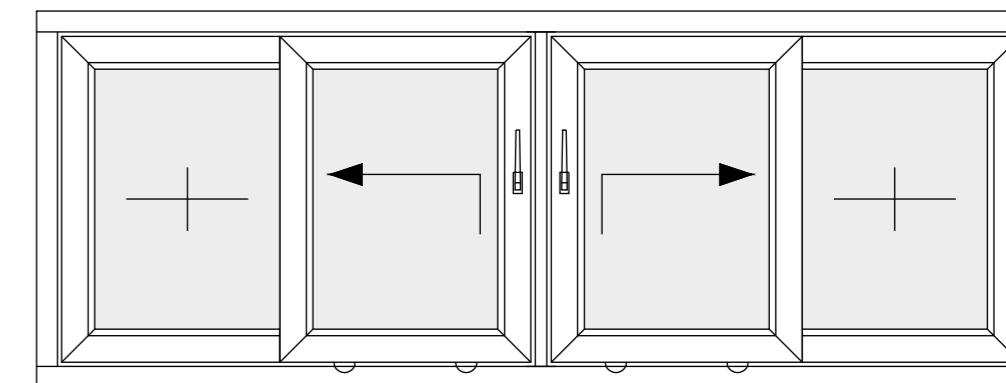
- Schemat A - Przekrój pionowy · Rama: 66 mm · Skrzydło: 86 mm
- Schéma A - Coupe verticale · Dormant: 66 mm · Vantail: 86 mm
- Schema A - Doorsnede verticaal · Frame: 66 mm · Sash: 86 mm
- Schema A - Senkrechter Schnitt · Rahmen: 66 mm · Flügel: 86 mm
- Schema A - Sezione verticale · Telaio: 66 mm · Anta: 86 mm



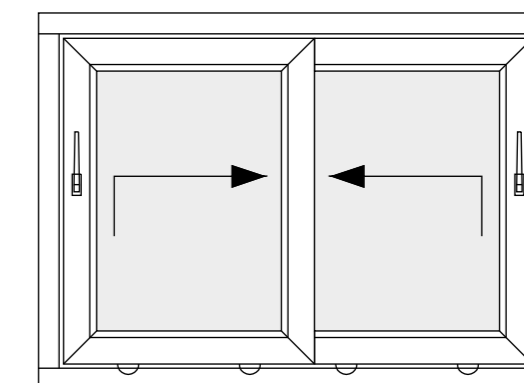
A



An



C



D

- Schemat
- Schéma
- Schema
- Schema
- Schema

EASY SLIDE

MULTI SLIDE

SMART SLIDE

HST 70

HST 85

EASY SLIDE

MULTI SLIDE

SMART SLIDE

HST 70

HST 85