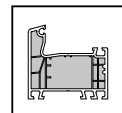
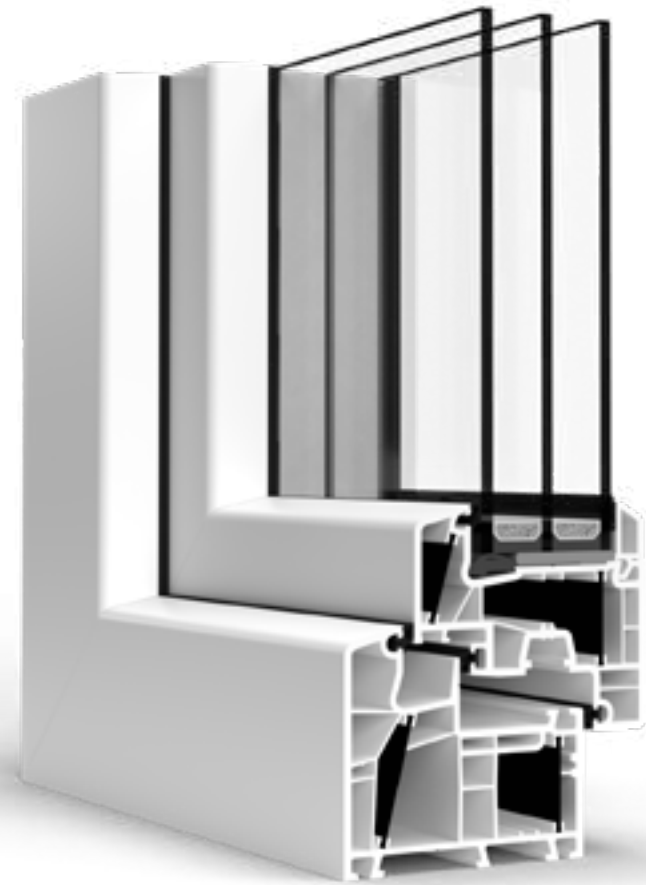


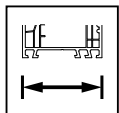
ENERGETO 8000



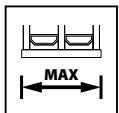
6



3



85



52



V-PERFECT
TECHNOLOGY



ALU



IDEAL 4000

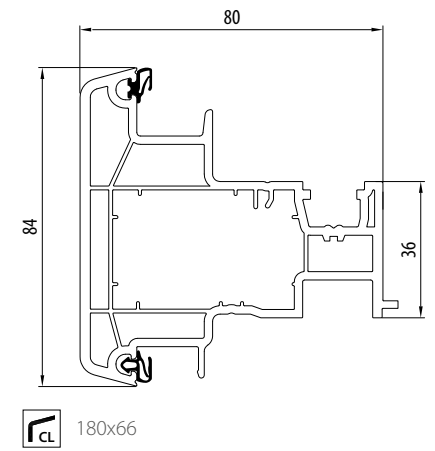
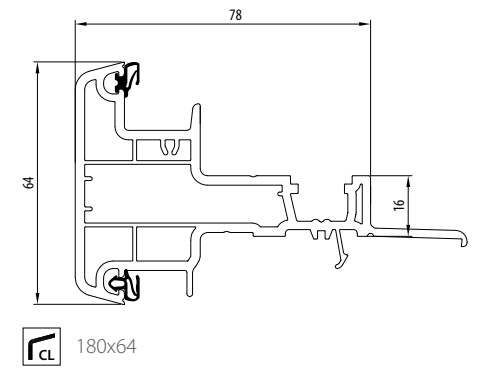
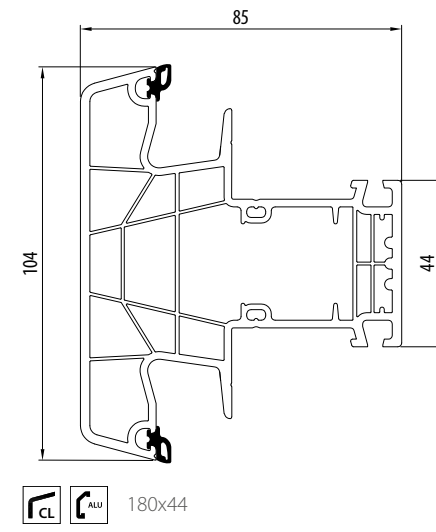
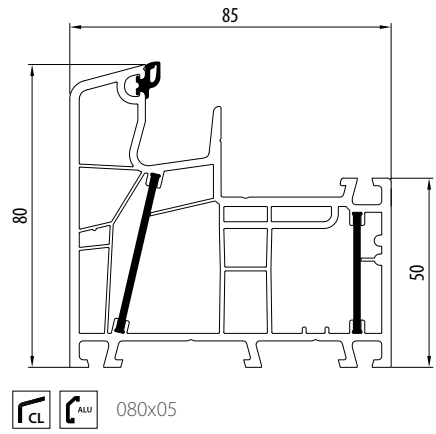
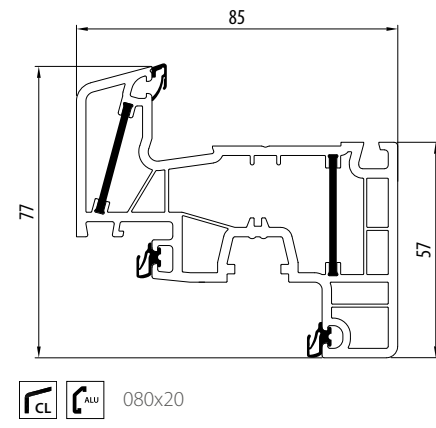
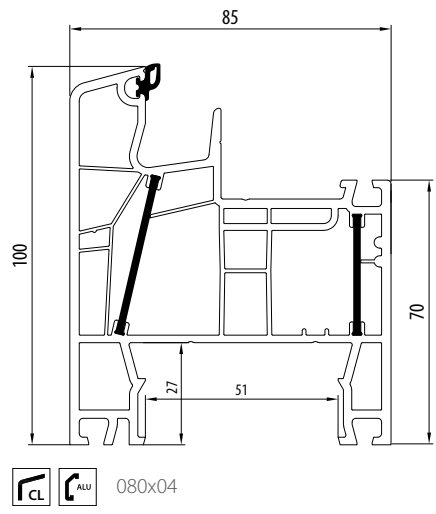
IDEAL 0000 NEW

IDEAL 5000

IDEAL 7000 NEW

IDEAL 8000

ENERGETO 8000



IDEAL 4000

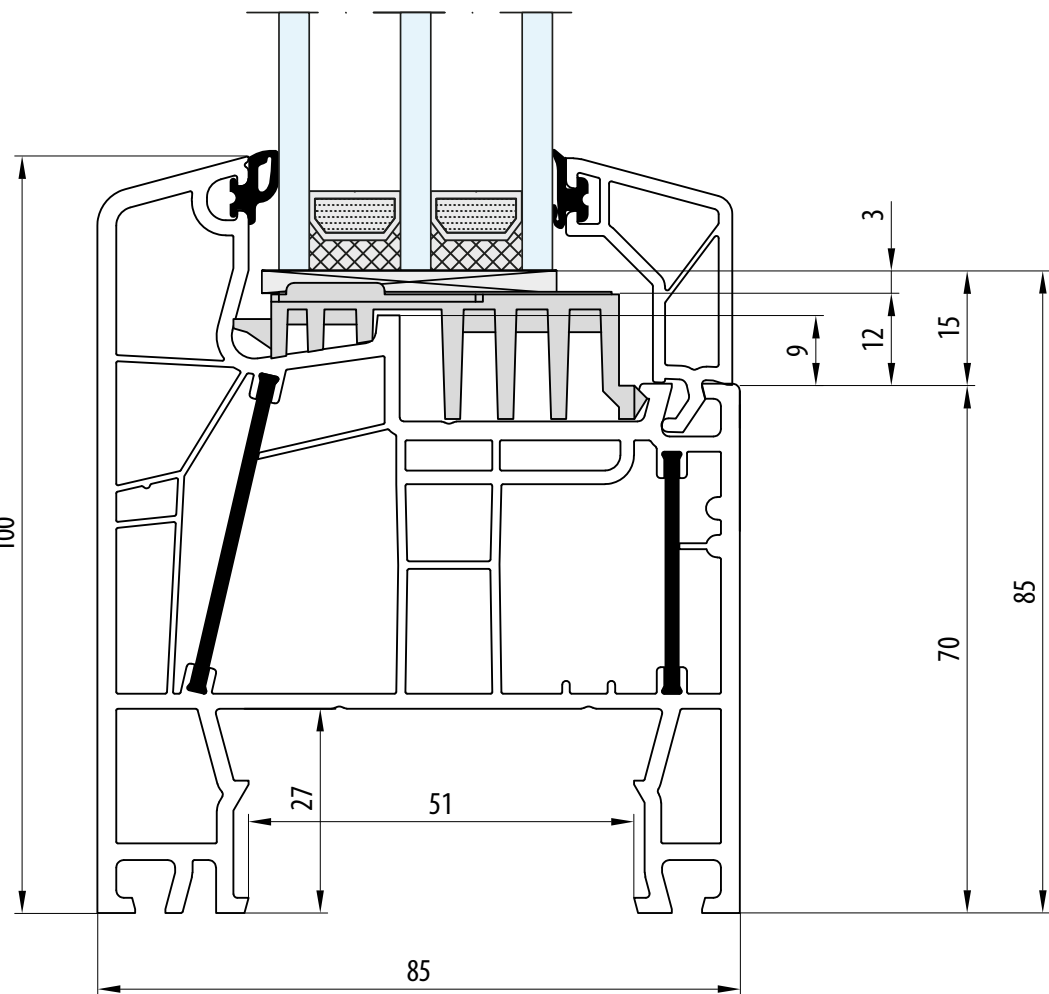
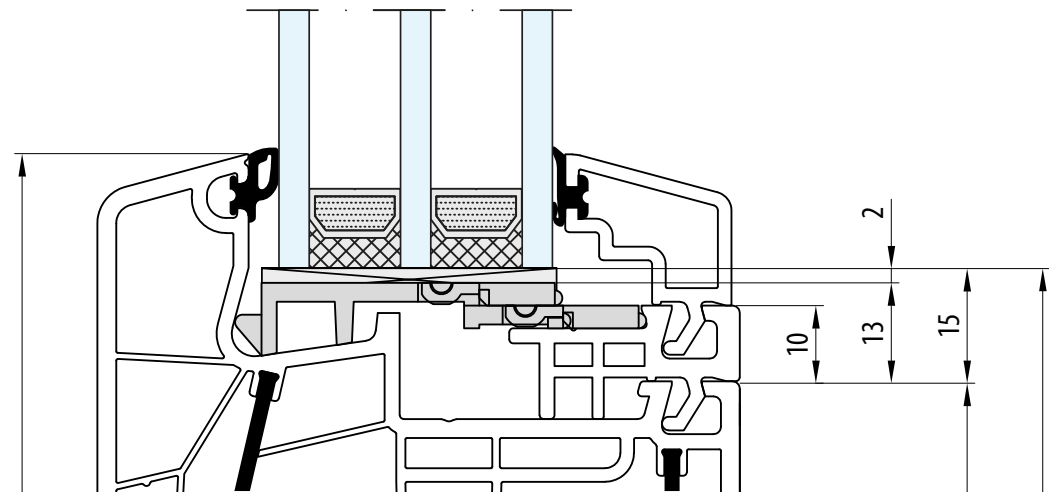
IDEAL 4000 NEW

IDEAL 5000

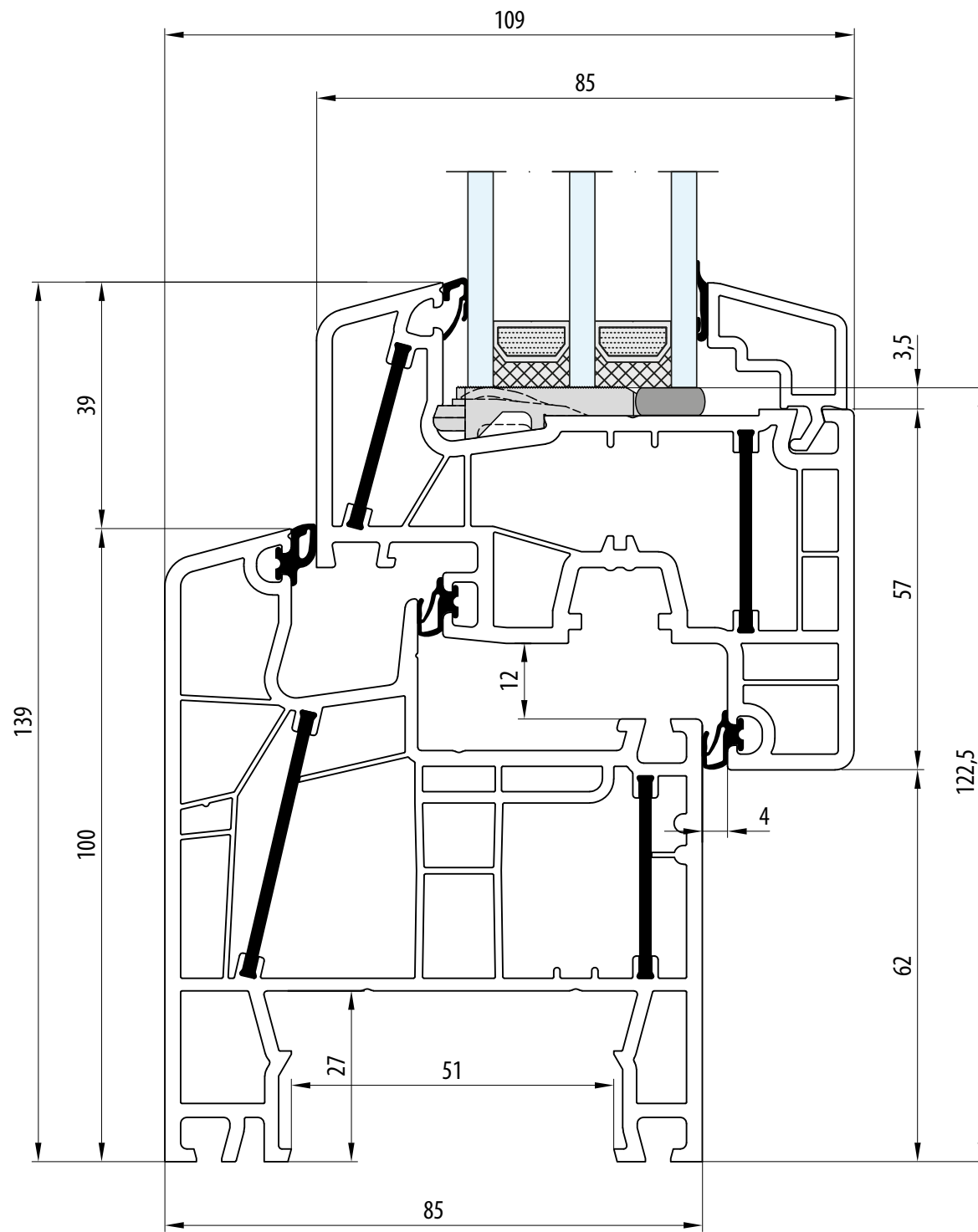
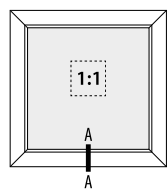
IDEAL 7000 NEW

IDEAL 8000

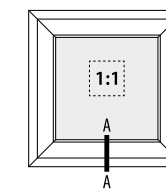
ENERGETO 8000

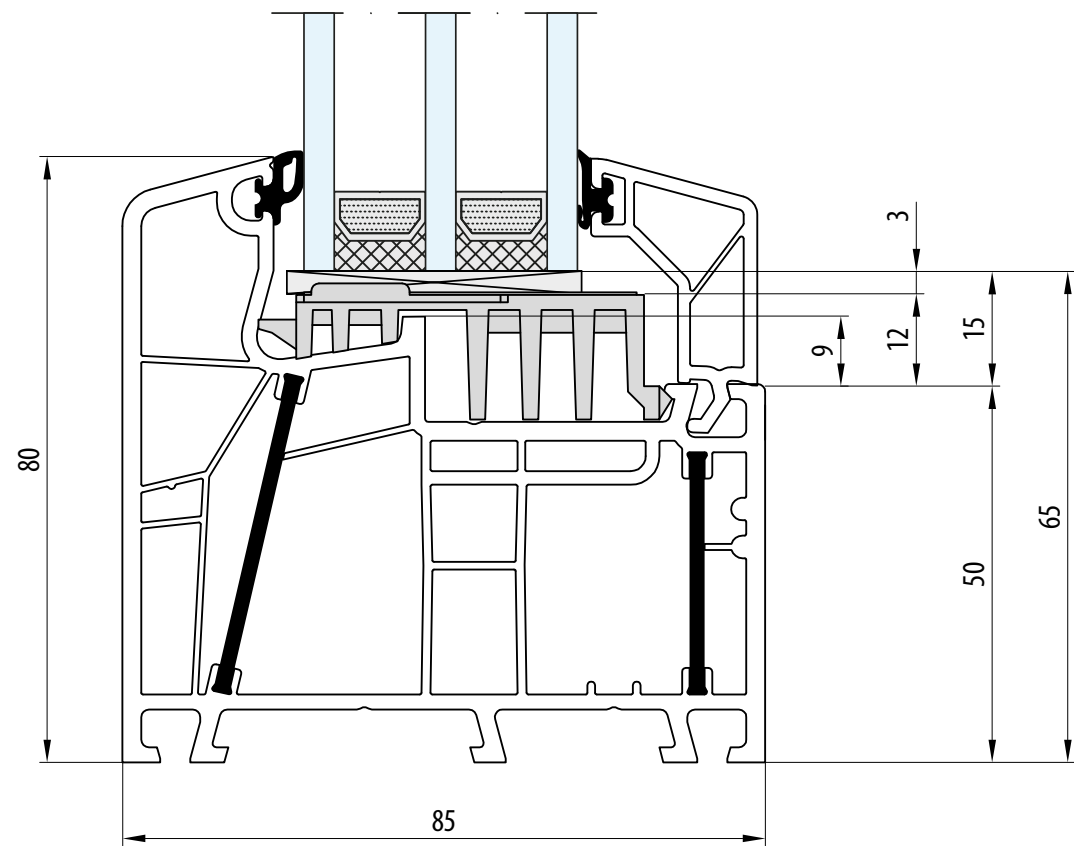
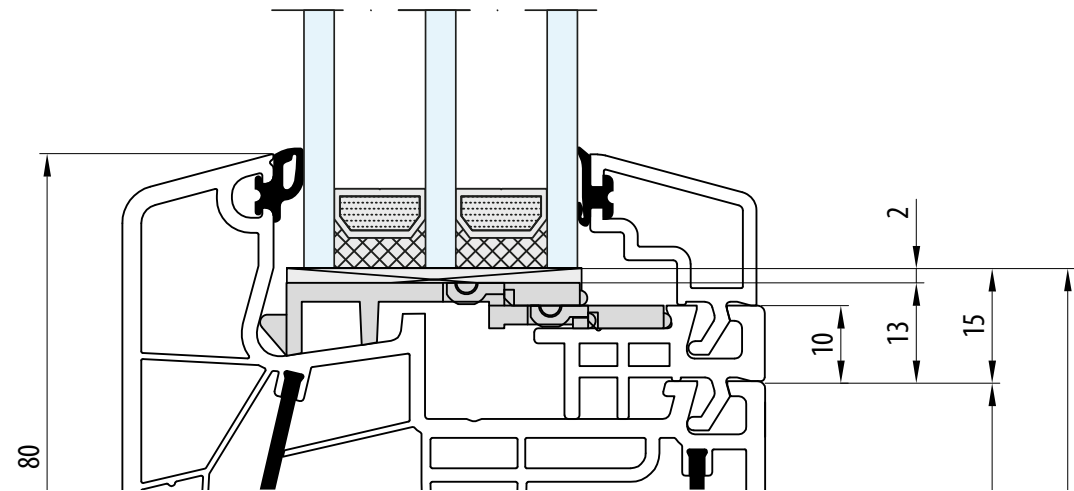


- Rama: 100 mm
- Dormant: 100 mm
- Frame: 100 mm
- Rahmen: 100 mm
- Telaio: 100 mm

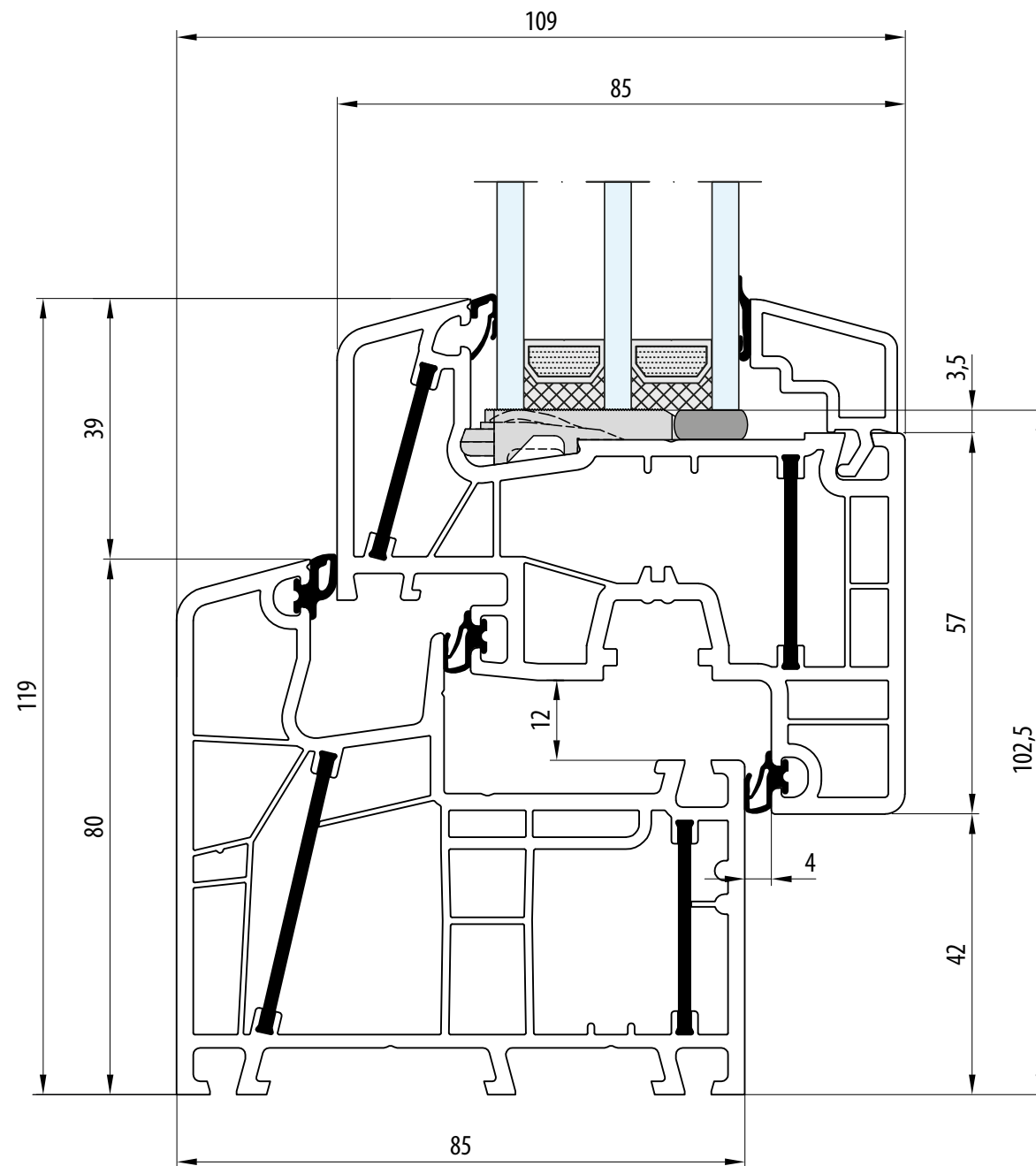
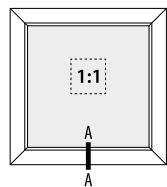


- Rama: 100 mm - Skrzydło: 77 mm
- Dormant: 100 mm - Vantail: 77 mm
- Frame: 100 mm - Sash: 77 mm
- Rahmen: 100 mm - Flügel: 77 mm
- Telaio: 100 mm - Anta: 77 mm

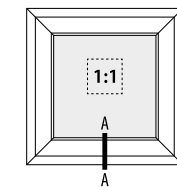


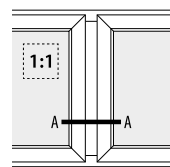
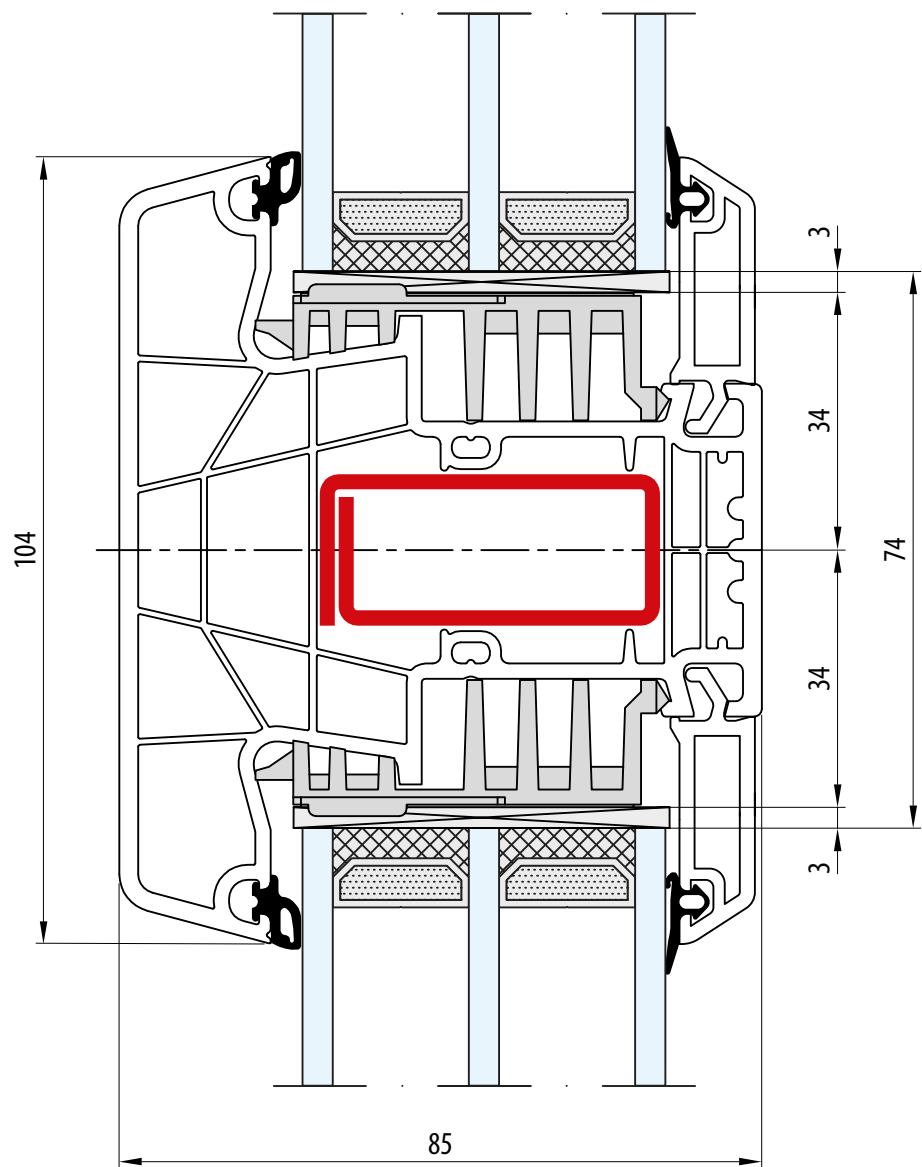


- Rama: 80 mm
- Dormant: 80 mm
- Frame: 80 mm
- Rahmen: 80 mm
- Telaio: 80 mm

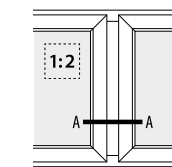
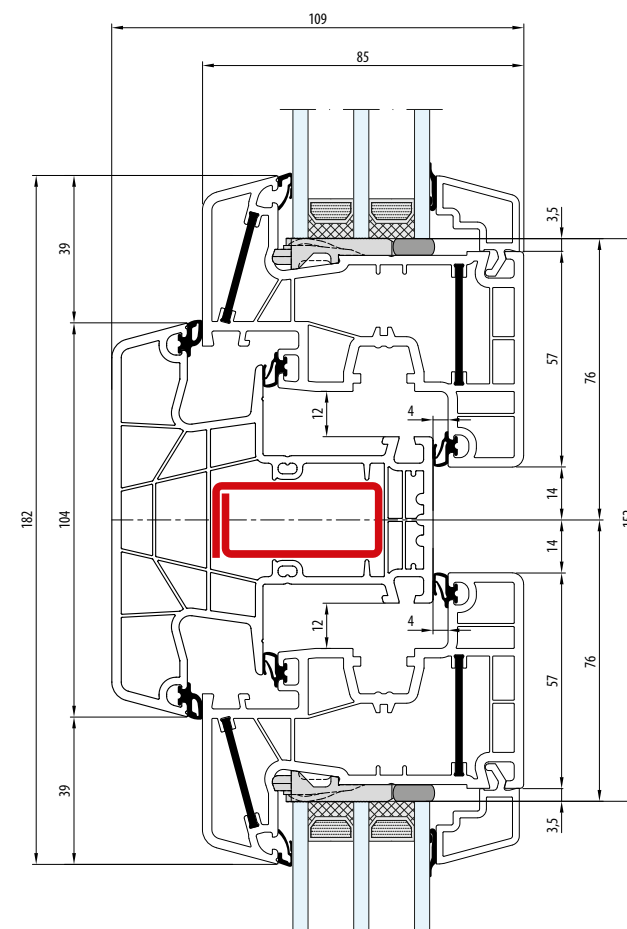


- Rama: 80 mm · Skrzydło: 77 mm
- Dormant: 80 mm · Vantail: 77 mm
- Frame: 80 mm · Sash: 77 mm
- Rahmen: 80 mm · Flügel: 77 mm
- Telaio: 80 mm · Anta: 77 mm

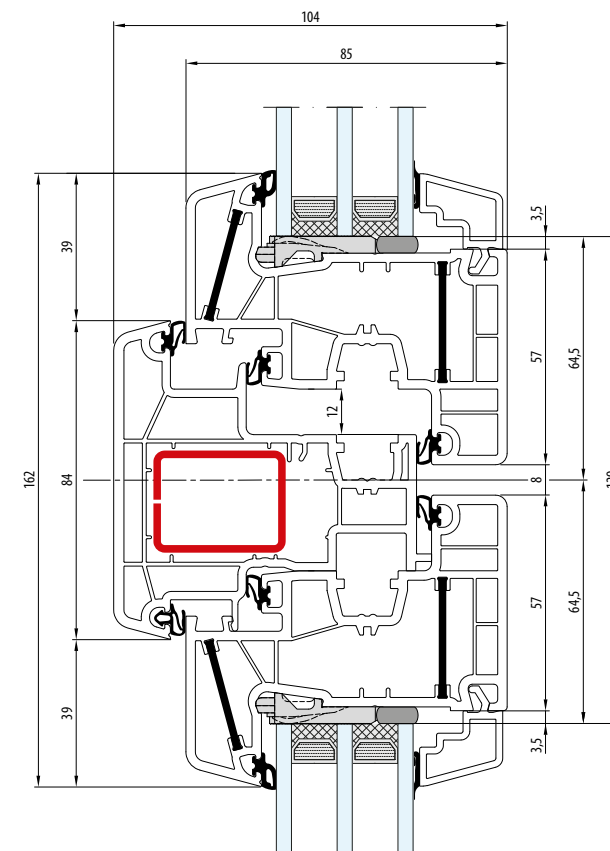
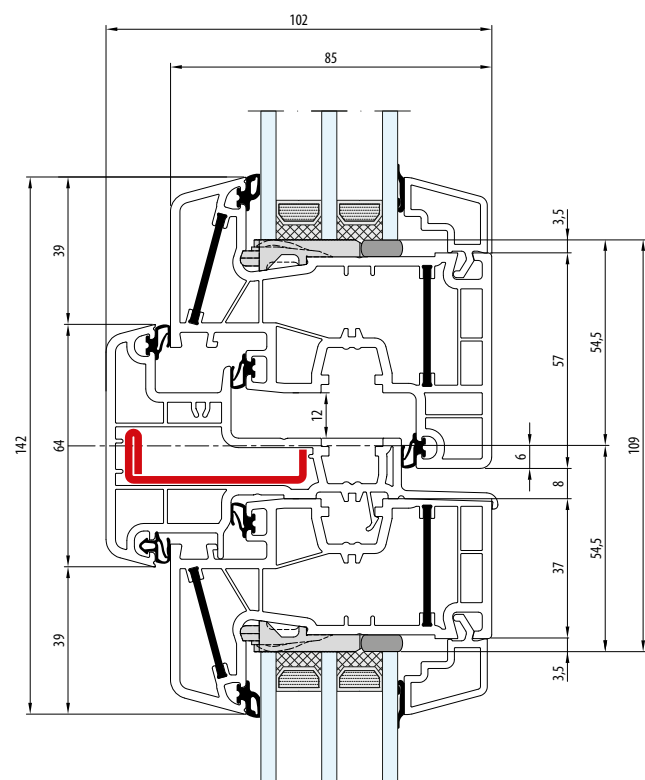




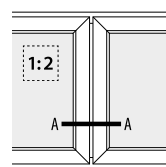
- Słupek stalowy: 104 mm
- Meneau fixe: 104 mm
- Fix post: 104 mm
- Festem Pfahl: 104 mm
- Montante fisso: 104 mm



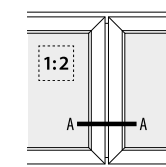
- Słupek stalowy: 104 mm · Skrzydło: 77 mm
- Meneau fixe: 104 mm · Vantail: 77 mm
- Fix post: 104 mm · Sash: 77 mm
- Festem Pfahl: 104 mm · Flügel: 77 mm
- Montante fisso: 104 mm · Anta: 77 mm

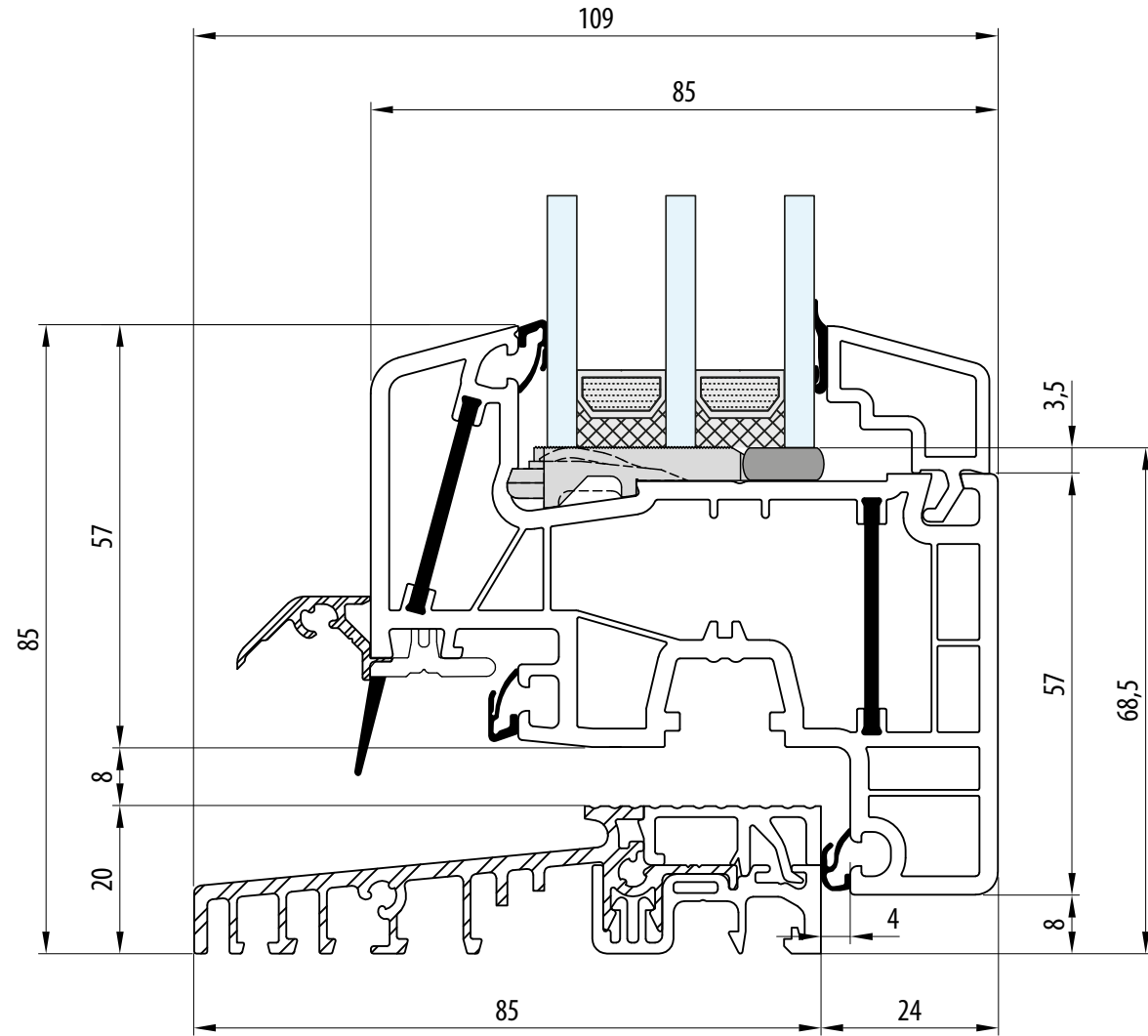


- Słupek ruchomy: 64 mm · Skrzydło: 77 mm / 57 mm
- Meneau mobile: 64 mm · Vantail: 77 mm / 57 mm
- Movable post: 64 mm · Sash: 77 mm / 57 mm
- Stulp: 64 mm · Flügel: 77 mm / 57 mm
- Montante mobile: 64 mm · Anta: 77 mm / 57 mm



- Słupek ruchomy: 84 mm · Skrzydło: 77 mm
- Meneau mobile: 84 mm · Vantail: 77 mm
- Movable post: 84 mm · Sash: 77 mm
- Stulp: 84 mm · Flügel: 77 mm
- Montante mobile: 84 mm · Anta: 77 mm





- Próg: 20 mm · Skrzydło: 77 mm
- Seuil: 20 mm · Vantail: 77 mm
- Threshold: 20 mm · Sash: 77 mm
- Schwelle: 20 mm · Flügel: 77 mm
- Soglia: 20 mm · Anta: 77 mm

